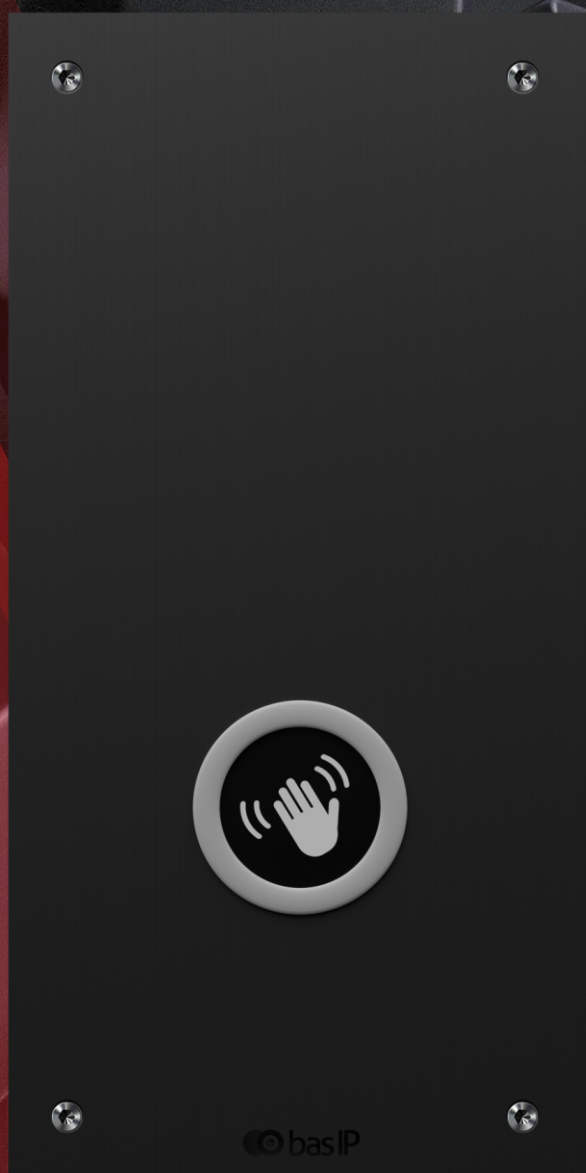
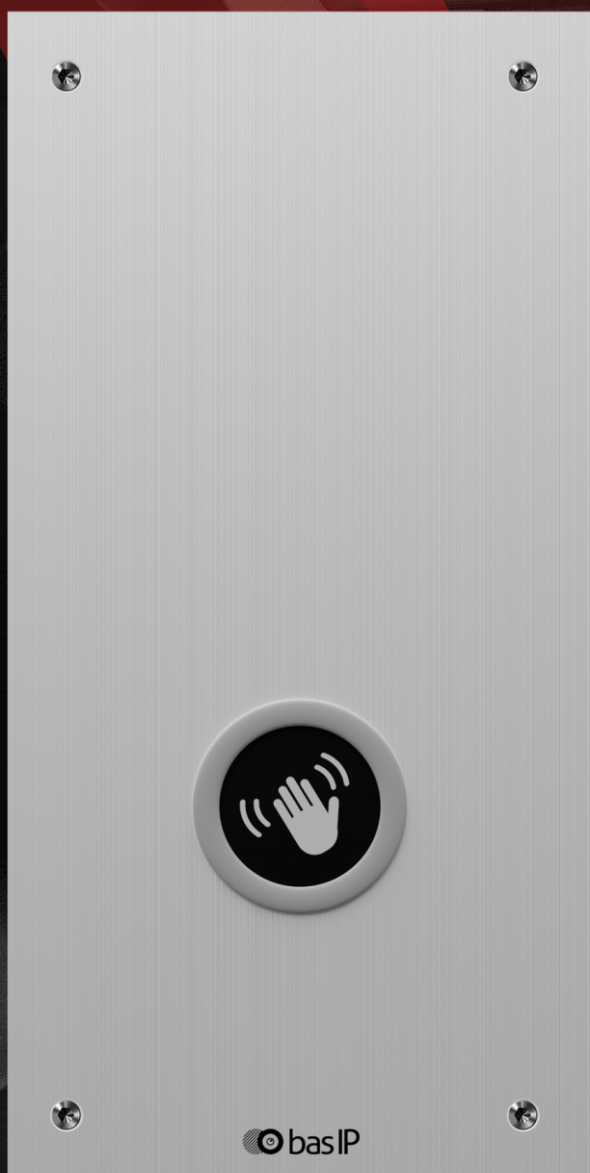
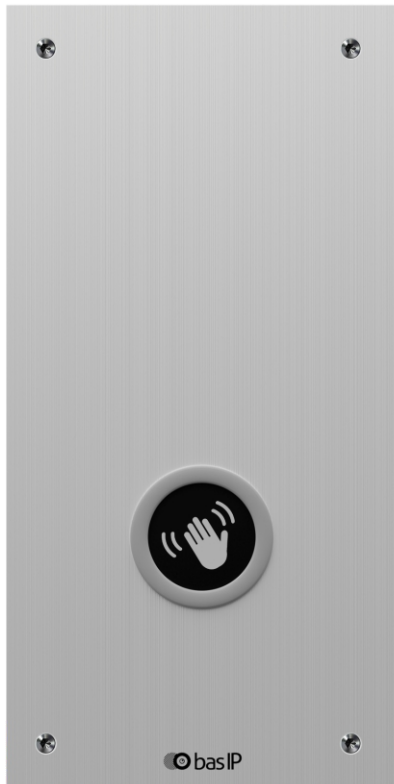


SH-46T





Общие характеристики

- Бесконтактный звонок с возможностью нанесения номера квартиры на лицевой панели.
- Питание: +12 В (+ 1%, - 15%).
- Ресурс работы: Более 100 миллионов нажатий.
- Класс степени защиты: IP68.
- Допустимая влажность: 10% — 94%.
- Температурный режим: -27 — +60 °С.
- Расстояние срабатывания: 15 - 25 см (в зависимости от внешних условий).
- Длительность замыкания контактов: 50 мс.
- Корпус: Металлический.
- Цветовое решение: Black, Silver.
- Размеры: 95 × 190 × 19,5 мм.
- Диаметр: 59 мм.

БЕСКОНТАКТНЫЙ ДВЕРНОЙ ЗВОНОК

SH-46T



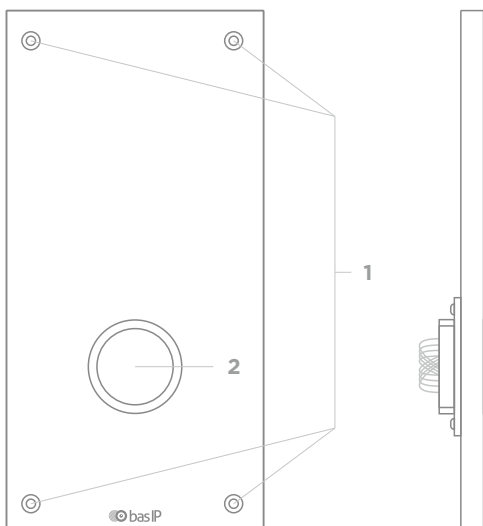
Полная инструкция
wiki.bas-ip.com

Описание устройства

BAS-IP SH-46T – бесконтактный дверной звонок для подключения к видео или аудиодомофону.

Благодаря одинаковому размеру врезного кронштейна, при необходимости, звонок SH-46T можно заменить на вызывную панель BAS-IP AV-04FD.

Внешний вид



- 1 - Отверстия под винт.
- 2 - Бесконтактная кнопка.

Проверка комплектности продукта

Перед установкой бесконтактного звонка обязательно нужно проверить его комплектность и наличие всех компонентов.

В комплект панели входит:

Бесконтактный звонок	1 шт.
Кронштейн для врезной установки	1 шт.
Инструкция по установке	1 шт.
Комплект установочных винтов	1 шт.

Электрическое подключение

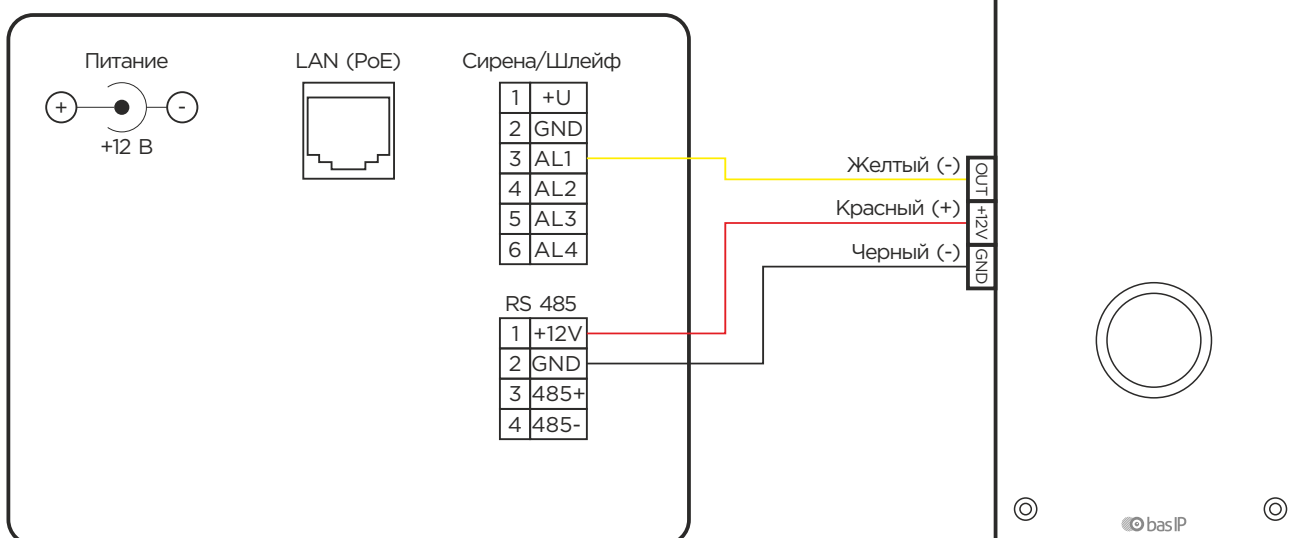
После проверки комплектности устройства можно переходить к подключению.

ВАЖНО

- Категорически запрещено подавать питание более чем + 12,5 В на звонок SH-46TR.
- Не допускается нагружать контакт выхода кнопки нагрузкой с током более 100 мА.
- Необходимо использовать отдельный блок питания, к которому замки и другое оборудование, с высоким потреблением, не подключены.

Назначение проводов:

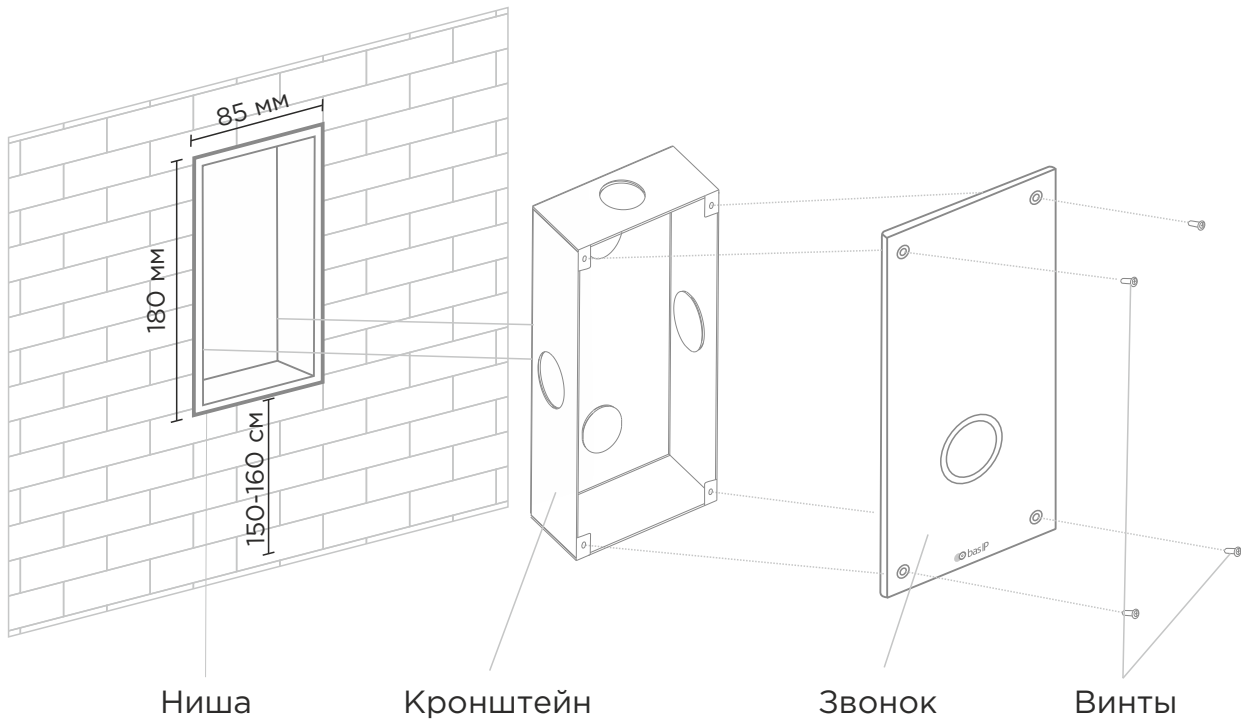
- Красный: +12В (+1%, - 15%).
- Черный: Земля (Общий).
- Коричневый: Перевод в триггерный режим.
- Зеленый: Изменение цвета подсветки на зеленый.
- Желтый: Управляемый выход (снимается потенциал напряжения при нажатии кнопки и появляется земля).



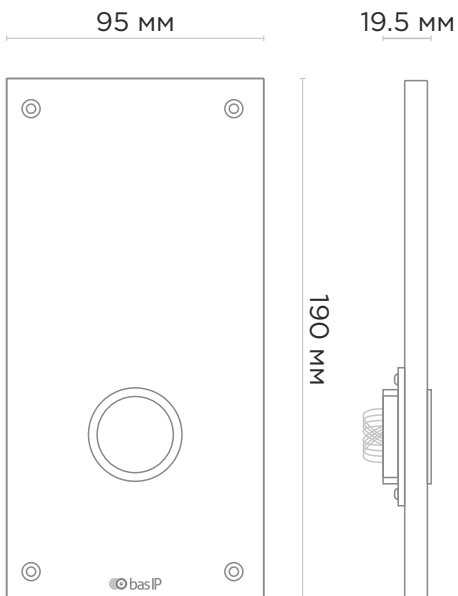
Механический монтаж

Перед монтажом вызывной панели нужно предусмотреть отверстие или углубление в стене с размерами 85 x 180 x 45 мм.

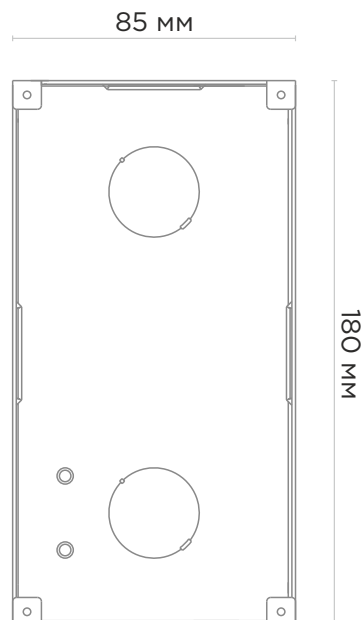
Также необходимо предусмотреть подвод кабеля питания, доп. модулей и локальной сети.



Звонок



Кронштейн



Гарантия

Гарантийный талон № _____

Наименование модели _____

Серийный номер _____

ФИО продавца _____

С нижеприведенными условиями гарантии ознакомлен, проверка работоспособности произведена в моем присутствии:

Подпись покупателя _____

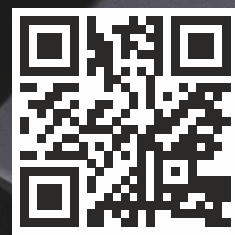
Условия гарантии

Гарантийный срок эксплуатации изделия — 24 (двадцать четыре) месяца со дня продажи.

- Транспортировка изделия должна производиться в оригинальной или поставляемой продавцом упаковке.
- Изделие принимается в гарантийный ремонт только с правильно заполненным гарантийным талоном, и наличием неповрежденных пломб или наклеек.
- Изделие принимается на экспертизу, в соответствии с предусмотренными законом случаями, только в оригинальной упаковке, полной комплектации, отвечающем новому оборудованию товарном виде, и наличию всех соответствующих правильно заполненных документов.
- Настоящая гарантия является дополнением к конституционным и иным правам потребителей и ни в коей мере не ограничивает их.

Условия гарантии

- В гарантийном талоне должно быть указано наименование модели, серийный номер, дата продажи, ФИО продавца, печать торговой организации и подпись покупателя.
- Доставка в гарантийный ремонт осуществляется самим покупателем.
- Гарантийный ремонт производится только в течение гарантийного срока указанного в данном гарантийном талоне.
- Сервисный центр обязуется сделать все возможное, для проведения ремонта гарантийного изделия, в срок до 90-а рабочих дней. Срок, затраченный на восстановление работоспособности изделия, добавляется к установленному гарантийному сроку.



www.bas-ip.ru